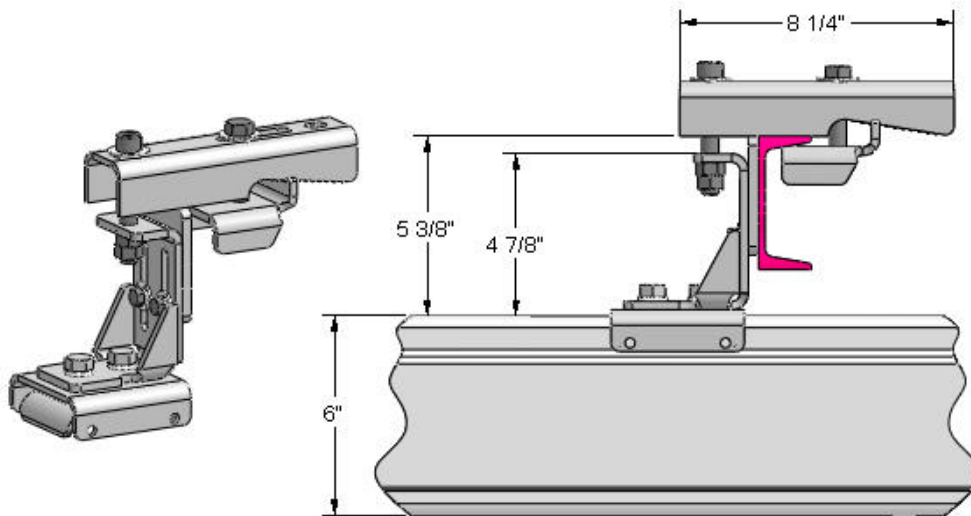


## **Attache pour profilé en C avec ajustement verticale pour rail 6''**



### **Description et utilisation**

Cette attache permet un ajustement vertical pour mettre le rail au niveau avec le profilé en C. Le rail doit être installé perpendiculairement au profilé en C. Cette attache est optimale pour des conditions de chargement direct de 2,500 lb. À utiliser sur les rails MELPHA de 6''.

### **Installation**

Avant l'installation, il est important d'inspecter l'attache pour des bris ou des parties qui peuvent s'être desserrées durant le transport. Insérer les attaches pour rail MELPHA de 6'' aux positions désirées et serrer les boulons de 1/2''-13unc sur le rail. Ne pas serrer les boulons de façon excessive (torque 30 lb/pied max.). Serrer les boulons de façon à ne pas déformer l'attache car cela pourrait endommager le rail et nuire au bon fonctionnement des chariots, se référer à la section « Joint d'union » du manuel d'installation. Soulever l'attache ou l'ensemble d'attaches et le rail pour les fixer sous le profilé en C. Glisser le cocheur sous la lèvre supérieure du profilé et serrer le boulon de 1/2''-13unc.

### **Câble de sécurité**

Un câble de sécurité doit être installé. Se référer à la section « Câble de sécurité » du manuel d'installation.