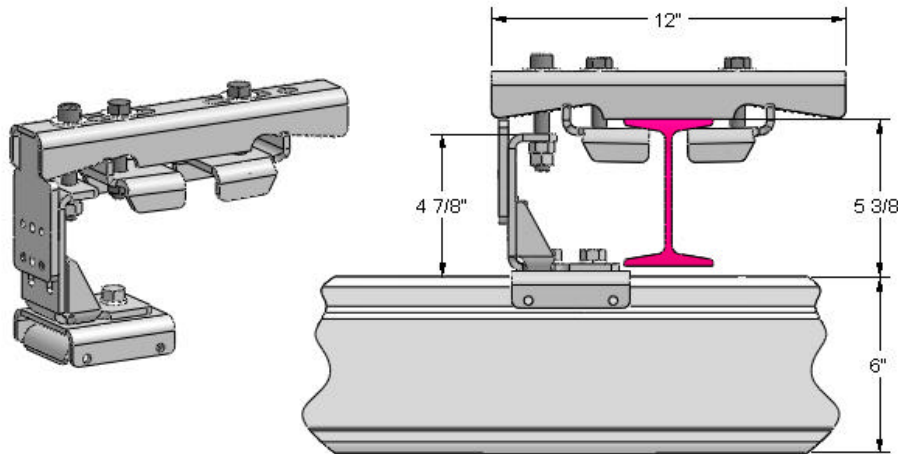


Attache pour poutre en I avec ajustement verticale pour rail 6''



Attache pour poutre à petites ailes 3'' à 4'' avec ajustement vertical - ENSEMBLE # AT -6002
Attache pour poutre à larges ailes 5'' à 7'' avec ajustement vertical - ENSEMBLE # AT -6003

Description et utilisation

Cette attache permet un ajustement vertical pour mettre le rail au niveau avec le type de poutre utilisée. Le rail doit être installé perpendiculairement à la poutre. Cette attache est optimale pour des conditions de chargement direct de 2,500 lb. À utiliser sur les rails MELPHA de 6''.

Installation

Avant l'installation, il est important d'inspecter l'attache pour des bris ou des parties qui peuvent s'être desserrées durant le transport. Insérer les attaches pour rail MELPHA de 6'' aux positions désirées et serrer les boulons de 1/2''-13unc sur le rail. Ne pas serrer les boulons de façon excessive (torque 30 lb/pied max.). Serrer les boulons de façon à ne pas déformer l'attache car cela pourrait endommager le rail et nuire au bon fonctionnement des chariots, se référer à la section « Joint d'union » du manuel d'installation. Soulever l'attache ou l'ensemble d'attaches et le rail pour les fixer sous la poutre en I ou à larges ailes. Glisser les cocheurs sous les lèvres supérieures de la poutre et serrer les boulons de 1/2''-13unc.

Câble de sécurité

Un câble de sécurité doit être installé. Se référer à la section « Câble de sécurité » du manuel d'installation..