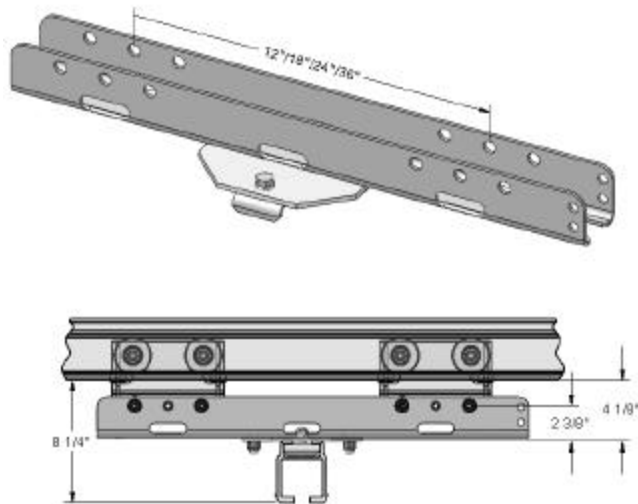


Attache sommier pour pont simple Avec rail de série 4000 (4'')



Centre en centre des chariots

BR-4003-12 = 12'' / 30,48 cm

BR-4003-18 = 18'' / 45,72 cm

BR-4003-24 = 24'' / 60,96 cm

BR-4003-36 = 36'' / 91,44 cm

Pour pont avec rail de série 4000 (4'')

Description et utilisation

Cette attache est le sommier standard pour l'assemblage de pont roulant simple à axes rigides. Pour son bon fonctionnement, vous devez utiliser un type de chariot par sommier, soit axial à une extrémité et fixe à l'autre. Pour déterminer la longueur de sommier à utiliser, la règle est de 1/7 de la longueur du pont roulant (ex. : 240'' / 7 = 34.285'').

Installation

Avant l'installation, il est important d'inspecter l'attache pour des bris ou des parties qui peuvent s'être desserrées durant le transport. Cette attache est utilisée pour un pont simple. Ne pas serrer les boulons de façon excessive. Serrer les boulons de façon à ne pas déformer les attaches car cela pourrait endommager le rail et nuire au bon fonctionnement du système.

Utiliser seulement les boulons et les écrous recommandés par le fabricant. Toutes les composantes doivent être installées selon les spécifications du fabricant. Les chariots ne sont pas fournis avec l'attache.

Câble de sécurité

Un câble de sécurité doit être installé. Se référer à la section « Câble de sécurité » du manuel d'installation.