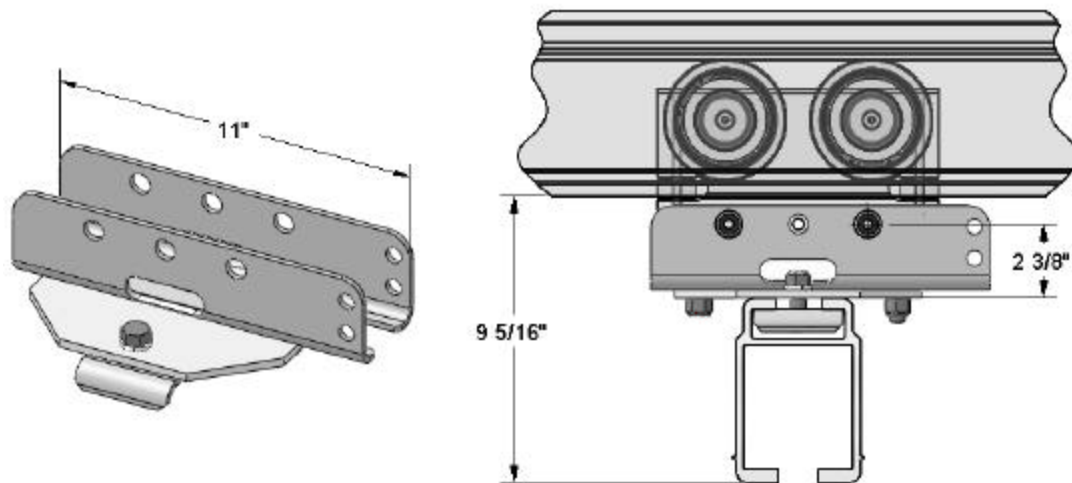


Attache d'assemblage pour rail de série 6000 (6'') simple



Description et utilisation

Cette attache est le sommier le plus court disponible, il sert à suspendre un pont roulant à axes rigides sous un chemin de roulement perpendiculairement. Pour son bon fonctionnement, vous devez utiliser un chariot axial à une extrémité et un chariot fixe à l'autre.

Installation

Avant l'installation, il est important d'inspecter l'attache pour des bris ou des parties qui peuvent s'être desserrées durant le transport. Cette attache doit être montée de façon perpendiculaire au rail.

Après l'installation sur un chariot ou sur le rail, serrer les boulons 1/2"-13unc ainsi que le boulon 3/8"-16unc. Ne pas serrer les boulons de façon excessive. Serrer les boulons de façon à ne pas déformer l'attache car cela pourrait endommager le rail et nuire au bon fonctionnement du système.

Utiliser seulement les boulons et les écrous recommandés par le fabricant. Toutes les composantes doivent être installées selon les spécifications du fabricant.

Câble de sécurité

Un câble de sécurité doit être installé. Se référer à la section « Câble de sécurité » du manuel d'installation.