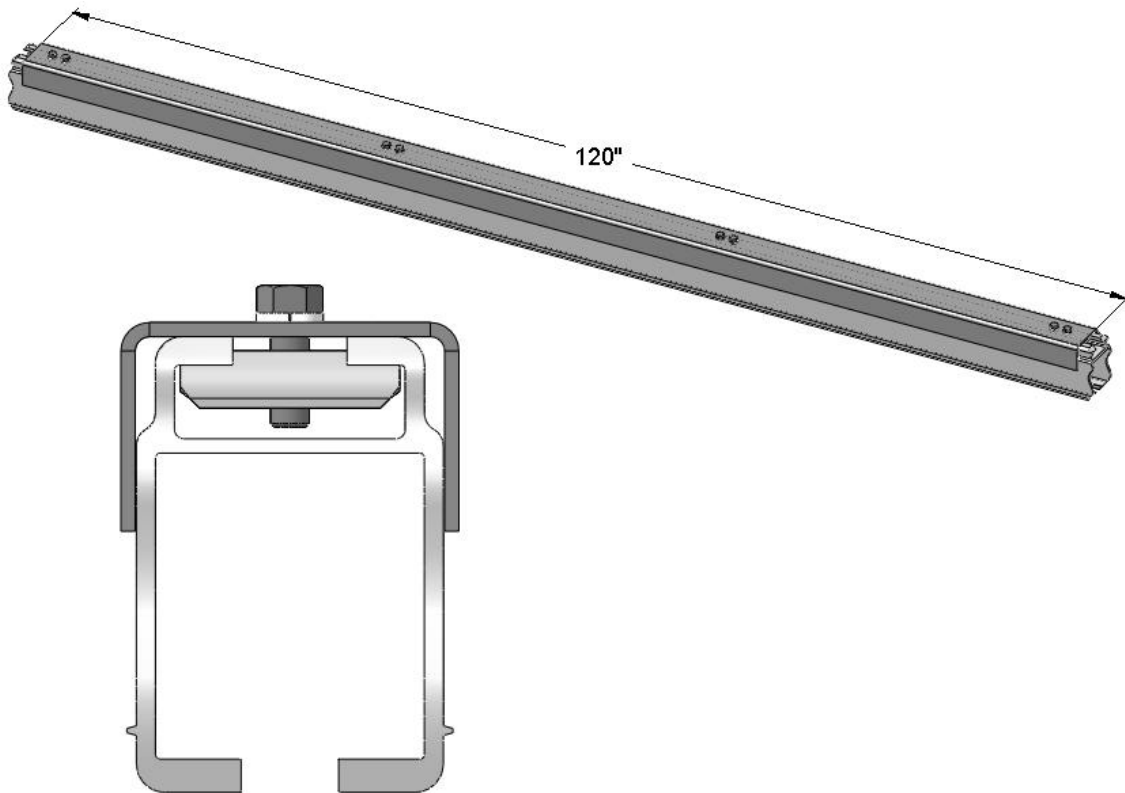


Renfort pour rail MELPHA de série 6000 (6'')



Description et utilisation

Le renfort BR-6006 en acier (**3/16'' d'épaisseur x 120'' de long**) sert à augmenter la capacité sur les rails **MELPHA** de 6''. Veuillez vous référer à la charte des capacités de rails ou renseignez-vous auprès de notre équipe pour déterminer le renfort adéquat pour votre installation.

Installation

Avant l'installation, il est important d'inspecter l'attache pour des bris ou des parties qui peuvent s'être desserrées durant le transport. Avant de serrer les boulons, glisser le renfort sur le rail, serrer les boulons une fois le renfort au bon endroit. Ne pas serrer les boulons de façon excessive (torque 30 lb/pied max.). Serrer les boulons de façon à ne pas déformer l'attache car cela pourrait endommager le rail et nuire au bon fonctionnement des chariots. Se référer à la section « Joint d'union » du manuel d'installation.

Utiliser seulement les boulons et les écrous recommandés par le fabricant. Toutes les composantes doivent être installées selon les spécifications du fabricant.