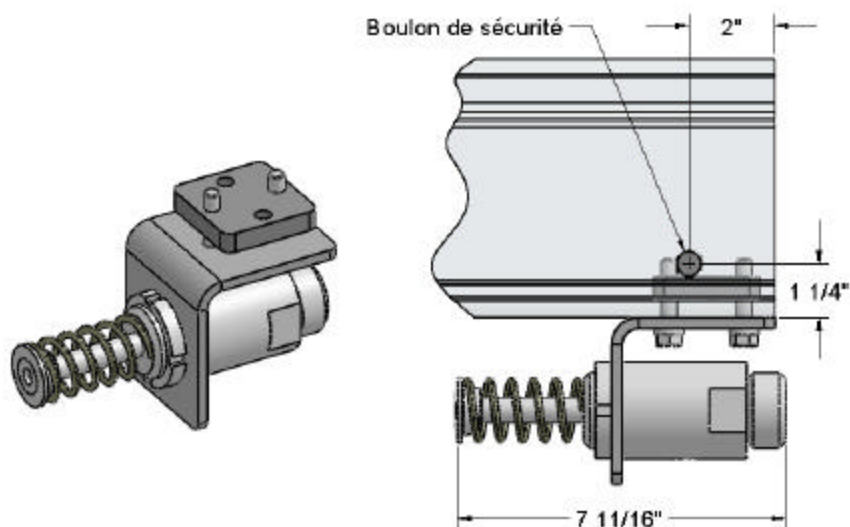


Limiteur de déplacement (extérieur) avec amortisseur pour rail de série 6000 (6'')



Description et utilisation

L'embout à amortisseur CE-6002 pour rail MELPHA 6'' s'installe à tous les endroits dans le rail. Cet embout est conçu comme un système d'amortissement et de positionnement, voir aussi l'embout CE-6003 selon votre application.

Cet embout est conçu pour absorber la force de l'impact causé par l'arrêt de charges pouvant atteindre jusqu'à 5,400 livres-pouce/cycle. Cet embout réduit considérablement le bruit et la vibration causés par l'arrêt brutal de la charge.

Installation

Avant l'installation, il est important d'inspecter l'embout et l'amortisseur pour des bris ou des parties qui peuvent s'être desserrées durant le transport. Déterminer le côté où l'embout doit être installé.

Glisser l'embout dans le rail. Serrer les boulons de façon à ce que l'embout ne bouge plus. Perforer le rail tel que montré sur l'illustration et insérer un boulon 3/8''-16unc. Ne pas trop serrer pour ne pas écraser le rail

Il est recommandé d'installer un embout avec amortisseur sur chacun des rails faisant partie d'un même système.

Utiliser seulement les boulons et les écrous recommandés par le manufacturier. Ne pas utiliser un système si les embouts sont enlevés ou endommagés. Toutes les composantes doivent être installées selon les recommandations du manufacturier. Tout manquement à cet avertissement peut entraîner des blessures ou même la mort.