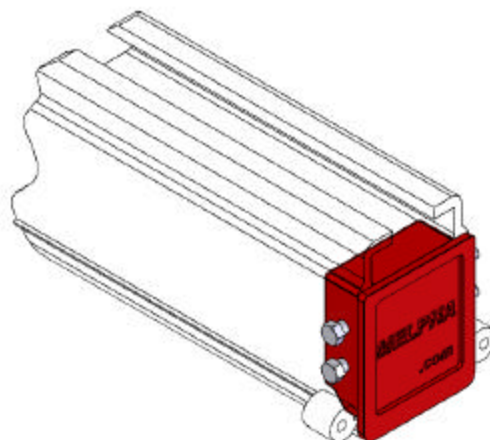


Embout fixe d'uréthane pour rail de série 6000 (6'')



Description et utilisation

L'embout fixe d'uréthane CE-6005 pour rail MELPHA 6'' est l'embout le plus économique et le plus esthétique offert. Il s'installe aux extrémités des rails seulement. Pour une butée ajustable en milieu de rail, voir à utiliser les CE-6001 à CE-6004 selon votre application.

Installation

L'embout fixe d'uréthane pour rail MELPHA 6'' est fourni avec (2) boulons. Vérifier les pièces à partir de la liste de pièces au verso. Avant l'installation, il est important d'inspecter l'embout d'uréthane pour des bris ou des parties qui peuvent s'être desserrées durant le transport. L'embout s'insère à chaque extrémité du rail MELPHA 6''. Installer les (2) boulons 3/8''-16 dans les trous prévus à cet effet sur chaque rail. Si le rail n'a pas de trous ou s'il a été coupé, marquer et percer le rail aux endroits où les boulons doivent être insérés. Serrer les boulons de façon à ce que l'embout ne bouge pas. Ne pas trop serrer pour ne pas écraser le rail.

Il est recommandé d'installer un embout d'arrêt sur chaque bout et à chacun des rails faisant partie d'un même système.

Cet embout est conçu comme un système d'arrêt secondaire. Il ne doit pas être utilisé comme un amortisseur. Utiliser seulement les boulons et les écrous recommandés par le fabricant. Ne pas utiliser un système si les embouts sont enlevés ou endommagés. Toutes les composantes doivent être installées selon les recommandations du fabricant. Tout manquement à cet avertissement peut entraîner des blessures ou même la mort.