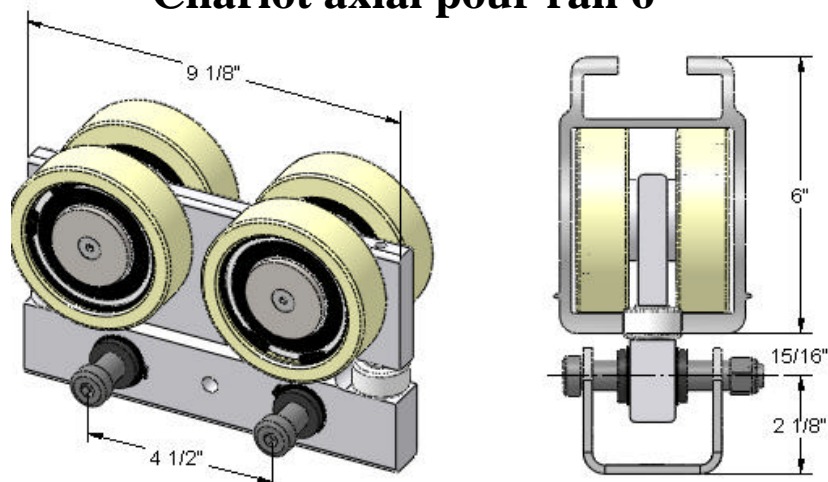


Chariot axial pour rail 6''



Capacité : 2900 lb / 1320 Kg

Description et utilisation

Le chariot axial MT-6001 est utilisé principalement dans le montage de pont roulant à axes rigides, il est conçu pour compenser toutes déformations dans les rails ou la différence entre le centre-centre des chemins de roulement. Les roulements à billes Thomson permettent un déplacement latéral des accessoires et évitent que le chariot ne se coince dans le rail. Le chariot axial MT-6001 est fourni avec deux roulements linéaires et deux essieux Thomson de 3'' de longueur. Les roues permettent de toujours conserver les axes perpendiculaires avec la charge appliquée. Ceci permet d'éviter l'usure prématurée des roues. La capacité du chariot est de 2900 lb. Il peut être utilisé sur les rails MELPHA de 6''.

Sur un pont roulant à axes rigides, il est recommandé d'utiliser deux chariots MT-6001 sur un BR-6003 à une extrémité du pont et deux chariots MT-6002 sur un BR-6003 à l'autre extrémité. Il n'est pas recommandé de l'utiliser sur un rail simple.

Installation dans le rail

Enlever l'embout et l'ensemble d'arrêts de l'extrémité du rail. Insérer le chariot dans le rail. Celui-ci devrait se déplacer librement dans le rail. Réinstaller l'embout et l'ensemble d'arrêts selon les instructions du fabricant. Ne jamais utiliser ce système si les embouts ou les ensembles d'arrêts sont endommagés ou enlevés.

Câble de sécurité

Un câble de sécurité doit être installé. Se référer à la section « Câble de sécurité » du manuel d'installation.