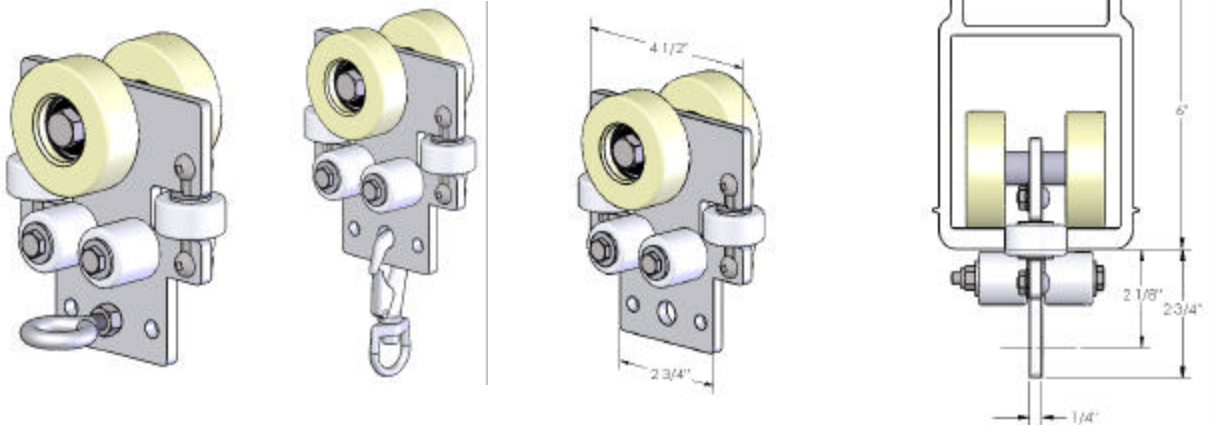


**Chariot pour boyau pour rail 6''****Capacité : 42 lb / 19 Kg****Capacité : 324 lb / 147 Kg****Description et utilisation**

Ce chariot est principalement utilisé pour déplacer les boyaux ou les fils d'alimentation de palan ou de balancier.

Cependant il a une capacité de 324 lb, il peut donc supporter de légers outils ou accessoires. ***Dans ce cas, il est donc nécessaire d'enlever le boulon à œil ou le crochet pivotant, d'accrocher l'outil ou l'accessoire au chariot et d'ajouter un câble de sécurité 3/16'' entre l'accessoire et le chariot.***

**Installation dans le rail**

Attacher le câble ou le boyau sur le boulon à œil ou au crochet pivotant. Il devrait y avoir un chariot pour chaque 5' ou 6' de rail pour les boyaux et un chariot à tous les 8' de rail pour les câbles. Répéter les instructions ci-dessus pour chaque chariot. Il est possible d'utiliser ces chariots pour accrocher un filtre, un régulateur ou un lubrificateur.

**Avertissement**

Ces attaches ne sont pas des isolants. Les fils utilisés doivent être isolés et protégés du contact avec une surface métallique. Utiliser seulement des fils avec un isolant. Ne pas serrer les écrous de façon excessive, car ceci peut causer des dommages à l'isolant et causer un court-circuit. Tout manquement à cet avertissement peut entraîner des blessures ou même la mort.