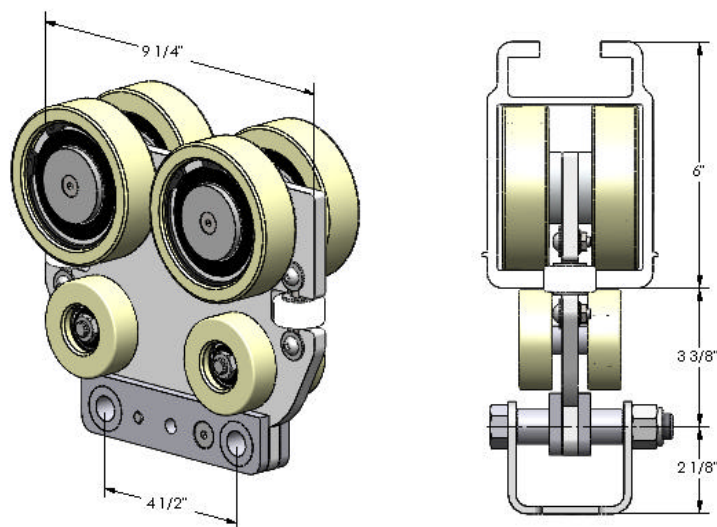


Chariot fixe 8 roues pour rail 6''



Capacité : 2900 lb / 1318 Kg

Description et utilisation

Le chariot axial 8 roues MT-6108 est conçu pour assurer une plus grande stabilité lorsque la charge est en porte-à-faux. Il est aussi utilisé lorsque la charge se déplace de façon verticale dans les rails. Les roues permettent de toujours conserver les axes perpendiculaires avec la charge appliquée. Ceci permet d'éviter l'usure prématurée des roues. La capacité du chariot est de 2900 lb. Il peut être utilisé sur les rails MELPHA de 6''.

Il est recommandé de l'utiliser sur un rail simple pour supporter le palan ou le balancier avec l'attache AT-4012 ou bien en association avec deux chariots MT-6107 sur un pont double à axes rigides.

Installation dans le rail

Enlever l'embout et l'ensemble d'arrêts de l'extrémité du rail. Insérer le chariot dans le rail. Celui-ci devrait se déplacer librement dans le rail. Réinstaller l'embout et l'ensemble d'arrêts selon les instructions du fabricant. Ne jamais utiliser ce système si les embouts ou les ensembles d'arrêts sont endommagés ou enlevés.

Câble de sécurité

Un câble de sécurité doit être installé. Se référer à la section « Câble de sécurité » du manuel d'installation.