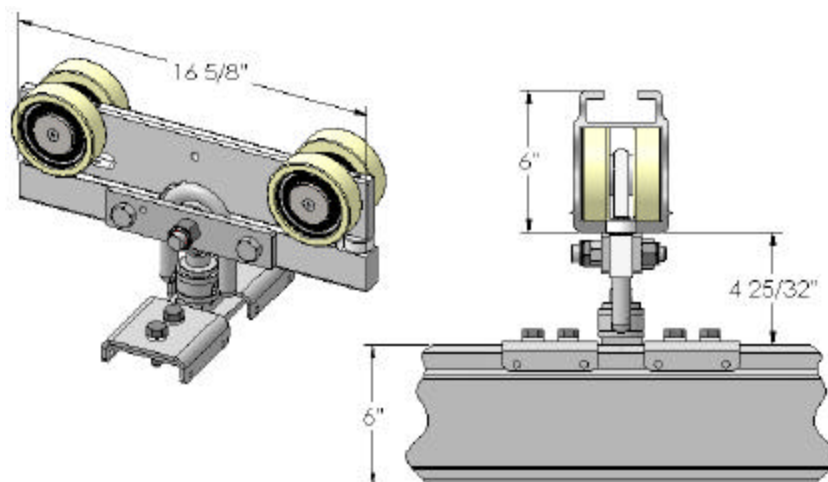


Chariot pour pont roulant libre 6'' sous un chemin de Roulement 6''

Capacité : 3400 lb / 1545 Kg

Description et utilisation

Le chariot MT-6112 est de « axes libres ». Les chariots à axes libres permettent le pivot de tous les axes, ce qui facilite le déplacement du pont roulant. Il diminue considérablement la force demandée au départ du mouvement du pont roulant. Et à l'arrêt, ce principe minimise l'inertie. Le chariot à axes libres est conseillé pour un pont roulant utilisé à haute cadence de production. Ou lorsque les opérations se font aux extrémités du pont roulant. La capacité du chariot est de 3400 lb. Il peut être utilisé pour un pont roulant en rails MELPHA de 6'' qui se déplace sous des chemins de roulements en rails MELPHA 6''. Pour que le principe d'axes libres soit efficace, les chemins de roulement doivent être sur pivots.

Installation dans le rail

Enlever l'embout et l'ensemble d'arrêts de l'extrémité du rail. Insérer le chariot dans le rail. Celui-ci devrait se déplacer librement dans le rail. Réinstaller l'embout et l'ensemble d'arrêts selon les instructions du fabricant. Ne jamais utiliser ce système si les embouts ou les ensembles d'arrêts sont endommagés ou enlevés.

Câble de sécurité

Un câble de sécurité doit être installé. Se référer à la section « Câble de sécurité » du manuel d'installation.